



マニュアルスピナー ASC-4000

現場から研究・開発まで

幅広くご使用いただける

高精度・低価格・コンパクト！

特徴・機能

- 瞬時最大トルクの増大により、加速時間の大幅な短縮、応答性に優れています。
- 操作スイッチを前面に配置し、回転数の表示は信頼性の高いデジタル表示にする
と共に、使用性を重視しました。
- 99ステップのプログラムを9パターン保存できる簡単プログラミング。
- 低速から高速まで、安定した回転精度。

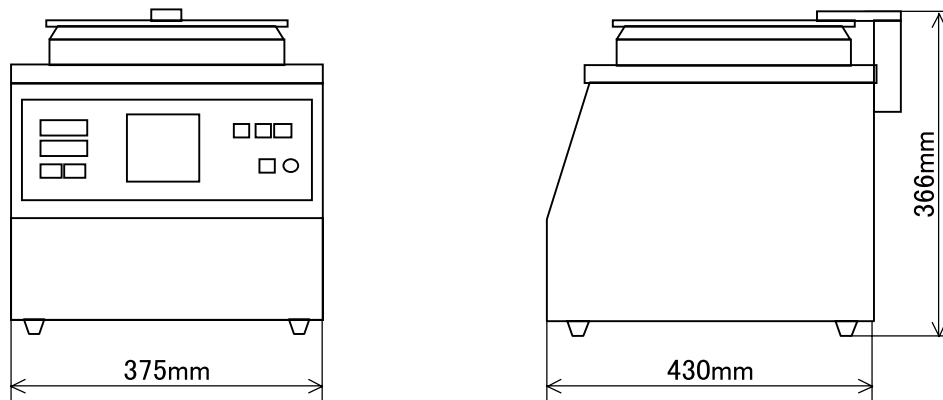
基板サイズ

- 最小基板サイズ $\phi 2''$ (丸形)
- 最大基板サイズ $\phi 6''$ (丸形) 又は、100mm × 100mm (角形)

マニュアルスピナー ASC-4000

■仕様

- 処理能力 : ϕ 2インチ \sim ϕ 6インチ又は、100mm \times 100mm（角形） 1枚
- 試料台 : お打ち合わせの上、製作
（基板保持）
- プログラム設定 : 1プログラム最大99ステップ/9プログラムを保存可能
- 回転数 : 0 \sim 6000rpm
- 回転時間 : 0 \sim 999sec <最小設定単位0.1sec>（減算表示）
- 真空スイッチ開閉圧 : -300mmHg以下
- 電源 : AC100V 50/60Hz 6A
- 本体寸法・重量 : 375W \times 430D \times 366H 約25Kg
- ディスペンサー : オプション（自動滴下可能）
- その他 : 真空ライン又は真空ポンプは、別途ご用意下さい



注) 予告なく仕様を変更することがありますのでご了承ください。

Actes Kyosan
アクテス京三株式会社

〒243-0812 神奈川県厚木市妻田北 1-8-33
TEL:046-222-7871 FAX:046-222-7352

販売代理店